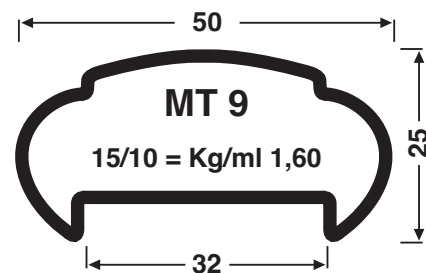
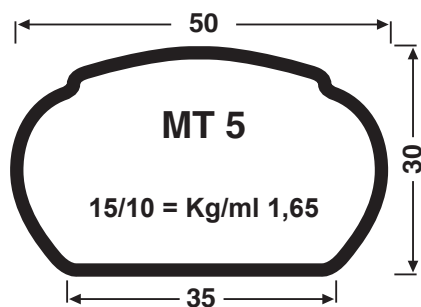




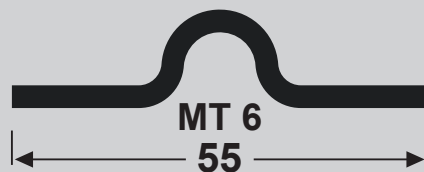
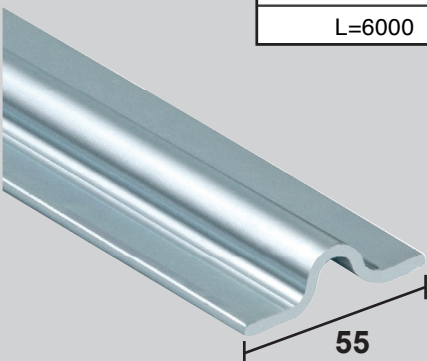
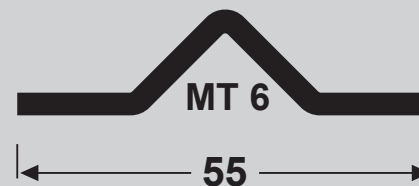
# PROFILI SPECIALI

## TUBI MANCORRENTI



## BINARIO A FISSARE "RAPIDO"

MISURA	FINITURA	Pcs/pack	Kg/pack
L=6000	Zincato	25	232.10
L=6000	Zincato	25	240.00

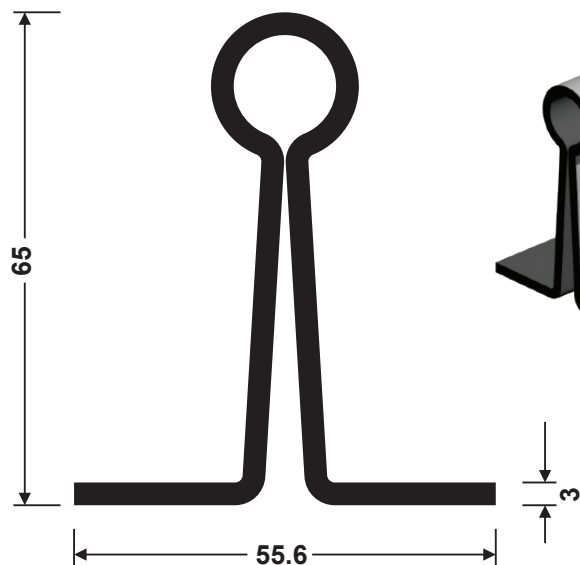


## BINARIO A FISSARE "DIRETTO"

MISURA	FINITURA	Pcs/pack	Kg/pack
L=6000	Zincato	25	225.00

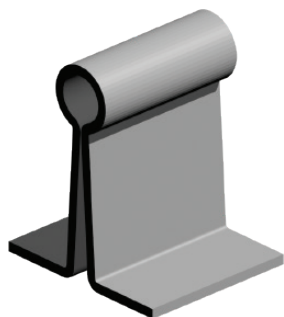


# PROFILI SPECIALI

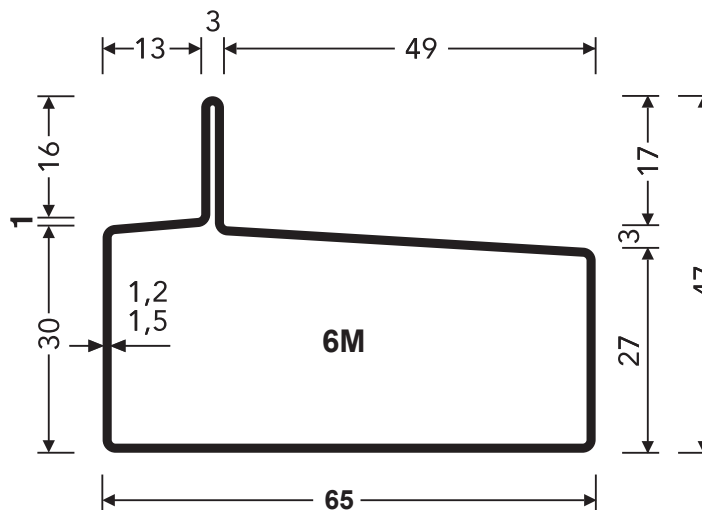


**T1776**  
4.13 KG/ML

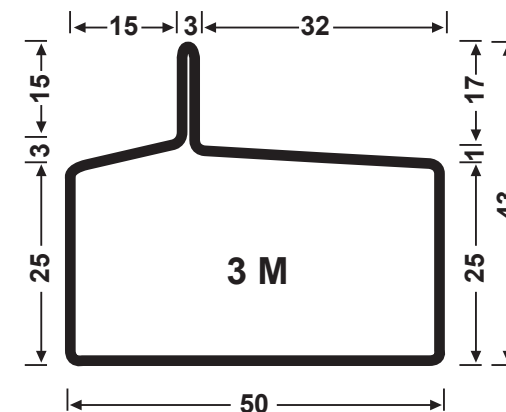
QUALITÀ	LUNGH.
ZINCATO DX51D	MT 6.00



Spessore	Kg/m
1,2	1,67



**6M**



**3 M**

Spessore	Kg/m
1,2	2,05
1,5	2,53